

КОВШ ДЛЯ РЕЗКИ СИЛОСА

СЕЛЬСКОХОЗЯЙСТВЕННЫЕ ПОГРУЗОЧНЫЕ-РАЗГРУЗОЧНЫЕ РАБОТЫ

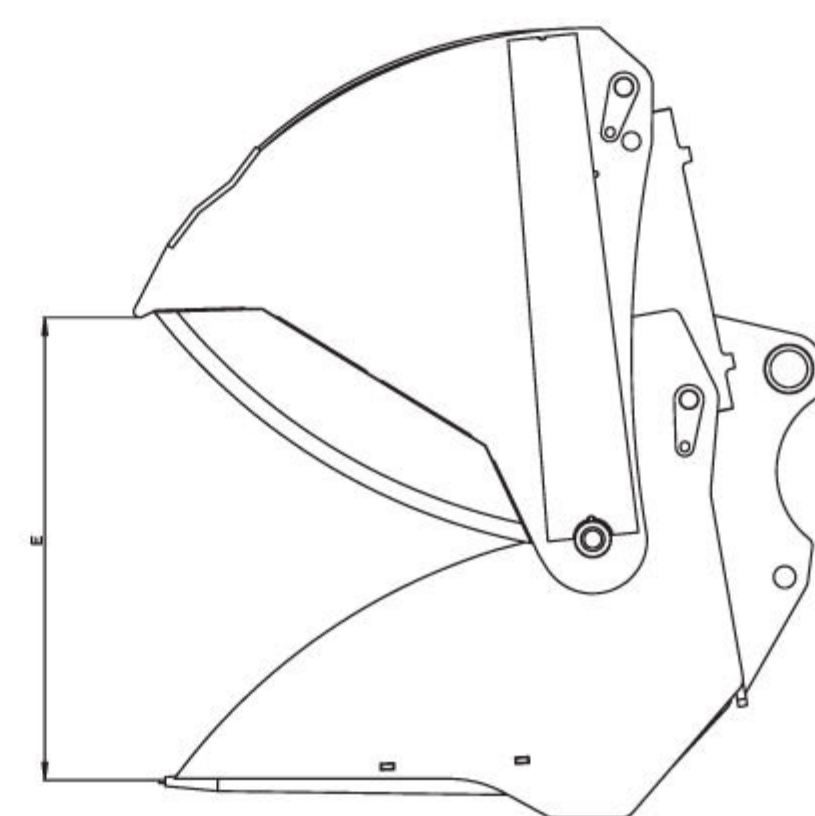
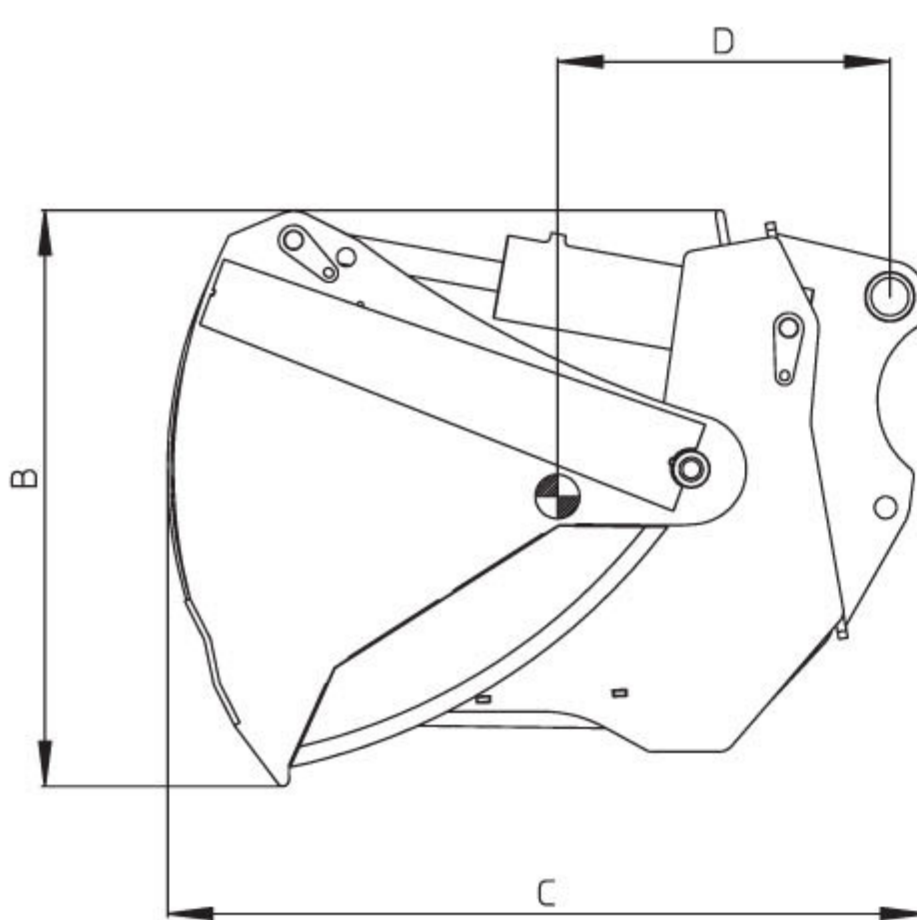
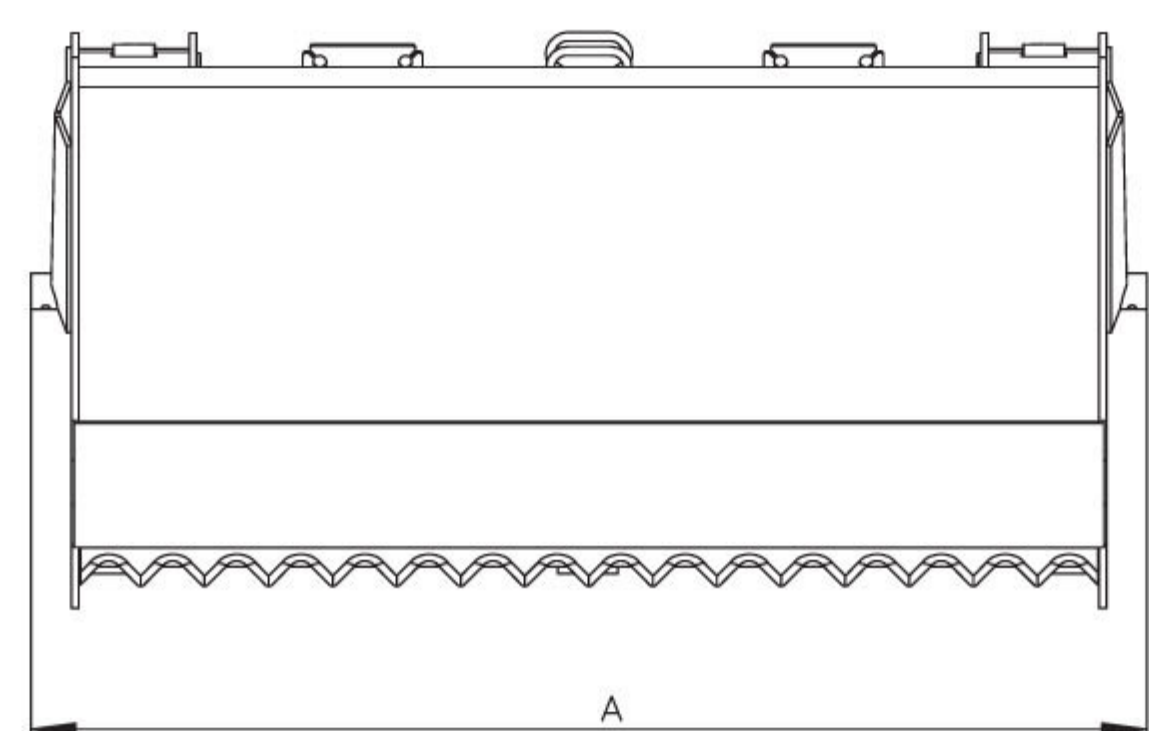


ПРЕИМУЩЕСТВА

- Оборудование подходит для резки и транспортировки всех видов силоса.
- Тщательная и эффективная резка силоса в яме.
- Полное очищение силосной ямы и предотвращение вторичного брожения.
- Мощное оборудование для быстрой резки.
- Открытая задняя часть обеспечивает хорошую видимость.
- Зубья прикреплены болтами, что упрощает процесс технического обслуживания.

ТЕХНИЧЕСКИЕ ХАРАКТЕРИСТИКИ

- Коробчатая конструкция обеспечивает прочность и долговечность.
- Корпус из высокопрочной стали.
- Сверхмощные зубья для легкости захвата.
- Боковые ножи для проникновения в яму и чистоты резки.
- Увеличенный диаметр цилиндра для дополнительной мощности.



	Ёмкость (л)	А Габаритная ширина	В Габаритная высота	С Глубина	Количество цилиндров	Масса (кг)	Masse (kg)
SHG 1700/850	850	1865	963	1267	782	2	710

СОВМЕСТИМОСТЬ*

	SHG 1700/850
Артикул навесного оборудования	757723
MLT 625	
MLT 629	X
MLT 634	X
MLT 735	X
MLT 840	
MLT 845	
MLT 1040	

* Это оборудование подходит для перечисленных выше моделей MLT. На основании этого был составлен график распределения нагрузки Машина/Навесное оборудование.



Официальный дилер Manitou в Республике Беларусь



БЕЛРОСАГРОСЕРВИС

ООО «Белросагросервис»

220094, Республика Беларусь
г. Минск, ул. Ванеева, 29А
тел.: +375 17 214-91-29
факс: +375 17 214-89-66
e-mail: office@agro.by
www.agro.by

 **MANITOU**

www.manitou.com